

# Résidence « Les Cèdres de Claudel »

Collectif de 13 logements sur 3 niveaux

à Amiens (80)





# Édito

// Bois d'ossature peuplier de section 45/145mm après leur passage sur la machine de classement mécanique. La valeur inscrite en bout de planche renseigne le module d'élasticité de la planche (sa rigidité) //

Cet ouvrage présente un projet remarquable de construction en bois d'essences régionales. À travers ce document, nous souhaitons montrer l'importance de l'utilisation du peuplier en structure pour vous inspirer dans vos futurs projets !

Ce projet est soutenu par le Conseil Régional Hauts-de-France et l'Ademe dans le cadre de la promotion de l'utilisation du bois d'essences régionales.

La construction bois est largement présente dans la région, dans des programmes publics ou privés, que ce soit en construction ou en réhabilitation. En outre, la construction bois offre de nombreux avantages, tant en écobilan qu'en performance énergétique.

« Les Cèdres de Claudel » est le 1<sup>er</sup> bâtiment collectif conçu et produit par le constructeur bois La Maison de Cèdre, installé à Amiens, pour son entité de promotion Urbanature.

Ce programme dessiné par Julien Pradat (Murmur Architecture) est un ensemble de 2 bâtiments reliés par coursives extérieures distribuant indépendamment 13 appartements traversants Nord Sud. Les communs sont réduits à 2 locaux : poubelles et vélos. Le bardage et l'ossature sont en peuplier des Hauts-de-France dont la première transformation a été réalisée dans la région des Hauts-de-France.

Financé en Prêt Locatif Social, ce programme offre de vastes appartements T2 et T3 lumineux et économes aux loyers plafonnés.

Ce bâtiment est le lauréat de l'appel à projet « bois construction » du conseil régional, réalisé avec le concours financier du fond conjoint Ademe et région Hauts-de-France.

- 4** La filière bois en Hauts-de-France
- 5** L'utilisation du peuplier en structure
- 6** Présentation du projet
- 7** Approche environnementale
- 8** Détails techniques
- 10** Zoom sur... les solutions acoustiques

# Sommaire

# La filière bois en Hauts-de-France

Biosourcé, renouvelable, de proximité, capteur de carbone, inscrit dans une économie circulaire : le bois est par excellence le matériau du XXI<sup>e</sup> siècle, emblématique de la Troisième révolution industrielle. Notre région tient pleinement sa place dans ce mouvement stratégique et d'avenir. Situés au cœur de l'un des plus importants bassins populecoles européens, **les Hauts-de-France sont depuis dix ans de réels précurseurs dans l'utilisation des bois locaux, en particulier le peuplier en structure, mais aussi d'autres essences régionales comme l'aulne, le chêne, le châtaigner, le hêtre ou encore le frêne.**

La filière forêt-bois en Hauts-de-France représente plus de



**8 800**

entreprises



**42 000**

emplois

Ces entreprises profitent très largement de **la ressource locale composée à**



**92%**

**d'essences de feuillus**

(chêne, hêtre, frêne, peuplier...)

faisant du bois, de l'arbre à l'habitat, un vecteur de développement économique local, avec un rôle environnemental et social fort.

Source : INSEE Analyses - Mars 2016

# L'utilisation du peuplier en structure

L'augmentation importante de l'utilisation du bois dans la construction correspond à la prise en compte par les pouvoirs publics de l'impact considérable du secteur de la construction sur l'environnement.

Le développement des labels environnementaux et la future réglementation environnementale poussent les constructeurs à utiliser des matériaux moins émissifs et contribuant au stockage du CO<sub>2</sub>. De fait, beaucoup se tournent vers le bois.

Si le matériau bois est plébiscité pour ses performances environnementales, il l'est encore davantage si sa provenance est proche des lieux d'utilisation. Parmi les essences présentes en Hauts-de-France et mobilisables pour la construction, le peuplier a plusieurs atouts ; la région représente un bassin populoicole important, avec la présence d'entreprises

de 1<sup>ère</sup> transformation qui travaillent déjà cette essence pour l'emballage notamment et il existe un cadre réglementaire qui permet l'utilisation du peuplier en structure au même titre que le résineux.

Si la réglementation permet l'utilisation du peuplier en structure, depuis 2007, date du 1<sup>er</sup> chantier en structure peuplier, les planches de peuplier utilisées pour la construction ont été classées par une machine de classement développée en région et qui, par une mise sous contrainte de chaque planche, mesure sa résistance mécanique.

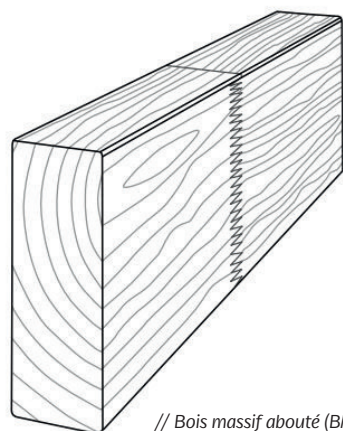
## Les produits peuplier structure

Des sections aux standards de la construction bois en bois massif et BMA (Bois Massif Abouté) : épaisseur 45 mm et de largeur 95/145 ou 220 mm.

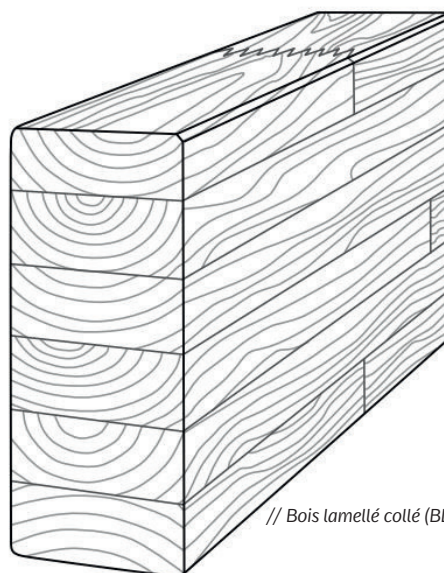
Le BMA de peuplier permet de proposer des bois de grande longueur jusqu'à 12.00 m.

Des poteaux et des poutres de grandes longueurs et de fortes sections en BLC (Bois Lamellé Collé).

3 largeurs 90/145 ou 220 mm, toutes longueurs, toutes hauteurs.



// Bois massif abouté (BMA) //



// Bois lamellé collé (BLC) //

# Présentation du projet

// Course R+2 //



Le programme de la résidence « Les Cèdres de Claudel » se compose de 2 bâtiments collectifs pour une surface habitable totale de 735m<sup>2</sup> sur 3 niveaux. Les deux bâtiments ont été conçus selon les règles de **l'architecture bioclimatique** : une forte compacité pour limiter les surfaces d'échange avec l'extérieur. S'ajoute à cette conception énergétiquement performante une **utilisation massive de bois d'essences régionales**.

La structure de ces bâtiments est constituée exclusivement de bois d'essences régionales, principalement **le peuplier** utilisé en ossature mais également pour les planchers et le bardage. D'autres essences sont utilisées en aménagements extérieurs. Tous les bois utilisés provenant de forêts gérées durablement.

Le choix de l'utilisation du peuplier, une essence très présente en région, en remplacement des bois résineux habituellement utilisés dans les projets de construction bois, a permis de mobiliser des acteurs économiques régionaux. 400 m<sup>3</sup> de grumes mobilisées pour assurer la production de 120 m<sup>3</sup> de bois d'œuvre massif mais également des bois techniques comme les bois aboutés ou lamellés collés également fabriqués en région et bénéficiant de la **certification ACERBOIS-GLULAM** qui s'applique aux éléments en bois lamellés collés destinés à être mis en œuvre dans les ouvrages à emploi structural du Bâtiment ou des Travaux Publics. Ils sont fabriqués industriellement dans une usine.

**L**a Maison de Cèdre s'est engagée dans une **démarche globale de développement durable** en devenant le 1<sup>er</sup> constructeur picard à obtenir la certification NF maison individuelle ainsi que la certification NF maison individuelle démarche HQE®, mais aussi l'un des tous premiers constructeurs bois à être certifié en France.

Cette démarche consiste en la mise en œuvre **d'un système de management environnemental répondant aux exigences d'un référentiel précis permettant de proposer, de concevoir et de réaliser des maisons dont la qualité environnementale est supérieure à la réglementation et aux pratiques courantes.**

Cette certification est nommée "NF HABITAT HQE". L'utilisation de bois issus des forêts de la région, transformés et utilisés en région conforte le positionnement de la Maison de Cèdre dans sa démarche globale de développement durable.



# L'approche environnementale



En terme de bilan carbone et d' « Analyse du Cycle de vie », ce bâtiment de logements collectifs est le premier en Hauts-de-France à être conçu entièrement en bois d'essences régionales (murs, planchers et bardage). Il démontre l'exemplarité de la démarche environnementale ainsi que la voie à suivre pour une urbanisation durable des « villes de demain ».

Aujourd'hui La Maison de Cèdre a mis ses compétences de constructeur durable au service du développement urbain en créant la structure de promotion Urbanature « bâtisseurs de bien-être ».

# Détails techniques

// Mur ossature bois préfabriqué avec menuiserie et bardage posés en préfabrication //

## Acteurs du projet

- **Maître d'ouvrage :** Urbanature
- **Architecte :**  
Julien Pradat Murmur Architecture  
45 Mail Albert 1er, 80000 Amiens  
T. 09 63 63 72 70  
julienpradat@murmur-architecture.com
- **Bureau études structure :** Ingébois Structures (59)
- **Charpente/Ossature/Isolation :**  
La Maison de Cèdre (80)
- **Bardage :** Dumoulin Bois (94)
- **Bois aboutés et lamellé collé :** FCB charpente (62)
- **Scieries :**
  - Aiglaves (62)
  - EMD Emballages (59)

// Bardage en peuplier THT (Traité Haute Température).  
Le traitement THT permet au peuplier d'être utilisé en extérieur //



# Chiffres clés

Lieu : Amiens - Zac Paul Claudel  
Année : 2015-2016  
Client : Urbanature  
Partenaires : Conseil régional  
Hauts-de-France et Ademe Hauts-  
de-France

## Coût :

- Coût total de l'opération : **1 419 000 €**
  - Foncier : **427 000 €**
  - Etude : **18 400 €**
  - Travaux : **974 400 €**
- Financements : **205 600 €**
  - Études et AMO - Ademe / Conseil Régional : **12 800 €**
  - Travaux - Conseil Régional : **192 800 €**

## Bilan en chiffres :

- Surface habitable **735 m<sup>2</sup>**  
sur **3** niveaux
- Volume de bois locaux en m<sup>3</sup> :
  - Peuplier massif : **24,5**
  - Peuplier abouté  
et lamellé collé : **57**
  - Bardage peuplier  
thermo-chauffé : **35**

## Social/sociétal :

- **58,3** tonnes de CO<sup>2</sup> stockés
- **400** m<sup>3</sup> de grumes travaillées en région

## Structure

- **Structure verticale** : poteaux poutres et ossature bois
  - **Structure horizontale-Charpente** : solivage traditionnel
- **Essence** : peuplier

## Revêtement extérieur

- **Revêtement bois** : bardage bois pose verticale à claire-voie
  - **Finition, traitement** : thermotraité
- **Essence** : peuplier

## Isolation des murs

- **Intérieure** : laine minérale

# Zoom sur

## L'isolement aux bruits de choc

Les constructions bois du fait de leur masse plus faible, sont plus facilement mises en vibration par les équipements techniques du bâtiment. À puissance sonore égale et à dispositif de fixation identique, un équipement technique générera donc plus de bruit perçu dans un bâtiment en bois plutôt que dans un bâtiment lourd.

L'évolution récente des techniques a permis de mettre au point des concepts constructifs et des techniques de mise en œuvre qui répondent au défi acoustique des constructions bois.

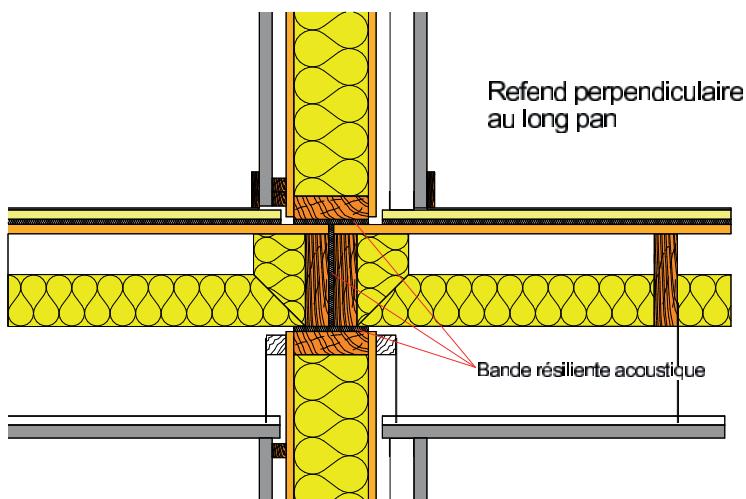
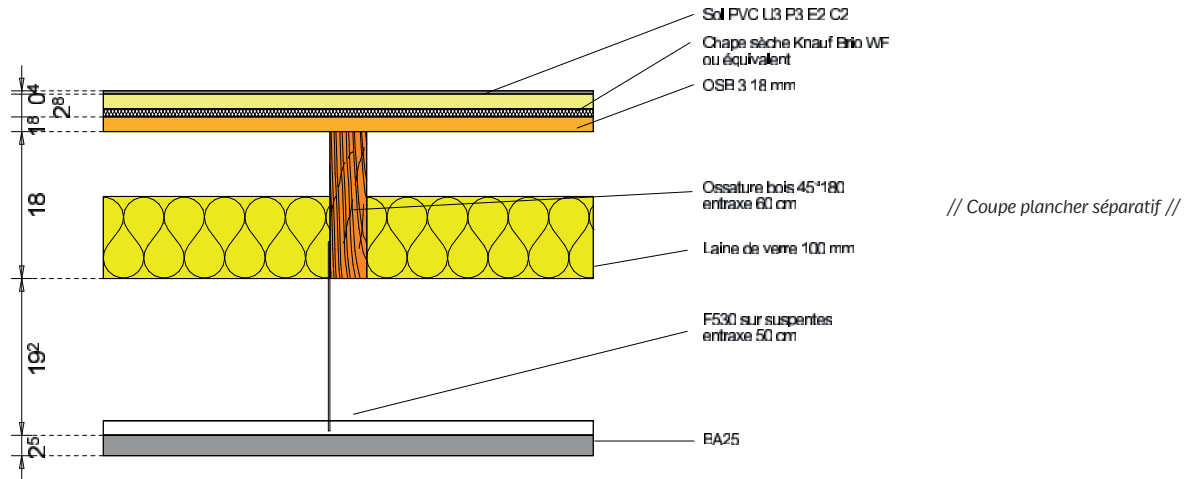
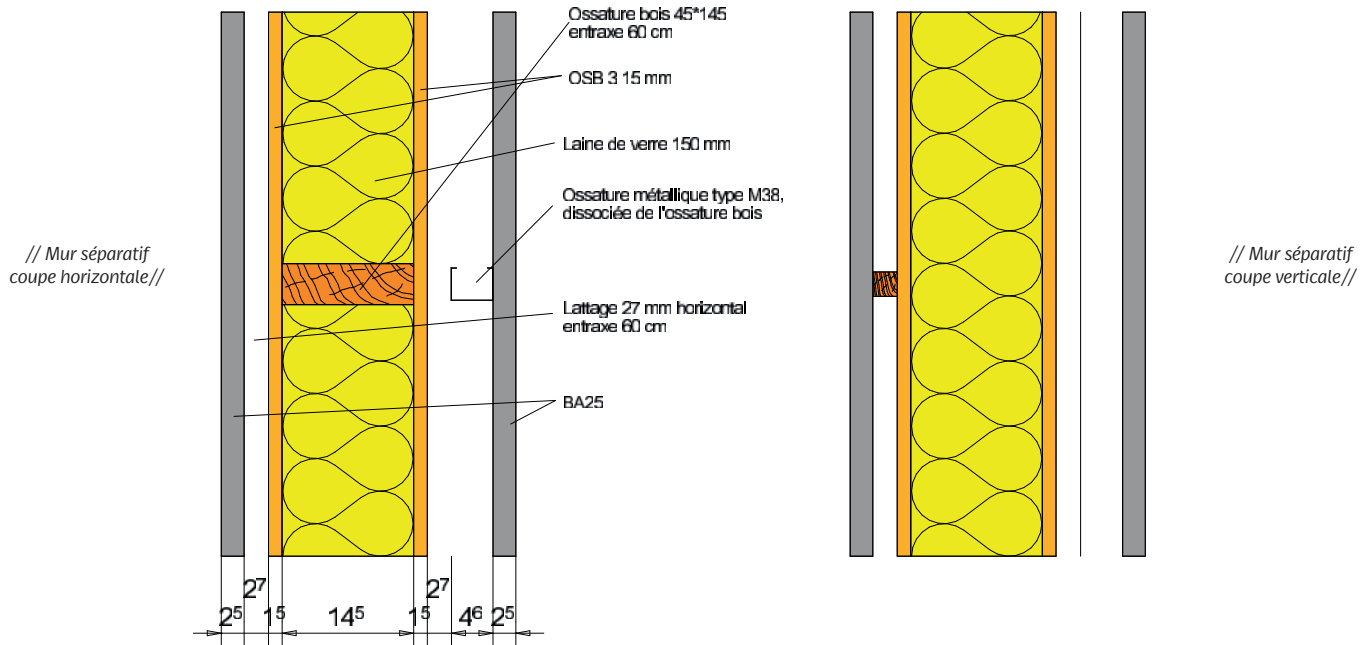
Les bruits de choc : les bruits de pas, de chaises déplacées, de jouets d'enfants sur les planchers... contiennent beaucoup plus d'énergie que les bruits aériens. Il est donc indispensable d'empêcher leur propagation dans la structure du bâtiment, au risque de percevoir ces bruits dans les locaux adjacents.

Il est indispensable de traiter les bruits de choc non pas par l'intermédiaire du revêtement mais bien en réalisant une coupure dans le chemin de propagation des bruits de choc vers la structure.

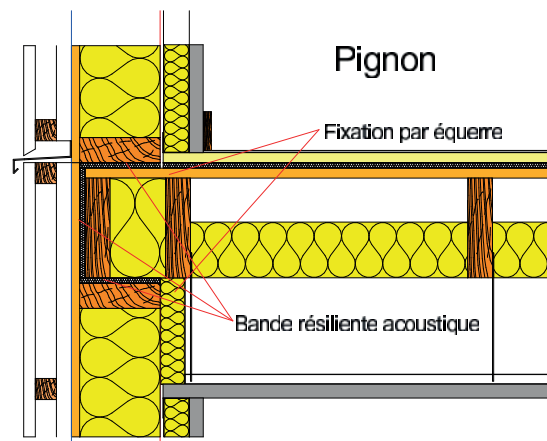


// Bardage en peuplier THT (Traité Haute Température). Le traitement THT permet au peuplier d'être utilisé en extérieur //

## Les solutions acoustiques en construction bois pour la résidence Les Cèdres de Claudel



// Coupe mur séparatif plancher séparatif //




// Coupe mur extérieur plancher séparatif //

- Directrice de publication : Fabienne Delabouglise •
- Textes : FIBOIS Hauts-de-France •
- Photographies : Studio VDM •
- Conception graphique : elisemathieu.fr •




**FIBOIS**  
HAUTS-DE-FRANCE

| 56 rue du vivier - 1<sup>er</sup> étage 80 000 Amiens |  
| 34 bis rue Emile Zola 59 650 Villeneuve-d'Ascq |  
| +33 (0)3 75 14 01 70 |  
| [contact@fibois-hdf.fr](mailto:contact@fibois-hdf.fr) |  
| [bois-et-vous.fr](http://bois-et-vous.fr) |

 @FiboisHautsDeFrance

 @Fibois\_HDF

 [fibois-hautsdefrance](http://fibois-hautsdefrance)

